

ESPECIFICAÇÕES TÉCNICAS**RLL****Relé Industrial****Geral**

Conexão: em Soquete de 8 ou 11 pinos.
Temperatura de Trabalho: -30°C á + 50°C
Tempo de Operação / Desoperação: <= 10ms
Tensão de Isolação Contatos Aberto: 1500V – 60Hz
Tensão de Isolação Contatos / Bobina: 500Vca
Vida Mecânica: 10 milhões de Operações
Vida Elétrica: 100 mil operações.
Resistência à Vibração: 3g
Peso aproximado: 80g

Contatos

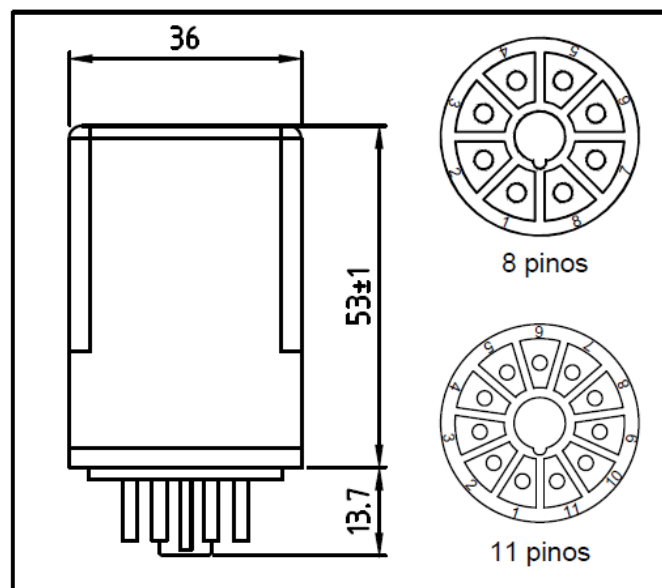
Numero de Contatos: 1, 2 ou 3 reversores.
Material: AgNi / AgCdO
Capacidade de Chaveamento Máxima: 10A
Máxima Frequência de Chaveamento a Plena Carga: 1080 op/hora
Máxima Frequência de Chaveamento a Mínima Carga: 3200 op/hora
Tensão Máxima de Comutação: 250Vca/Vcc

Bobina

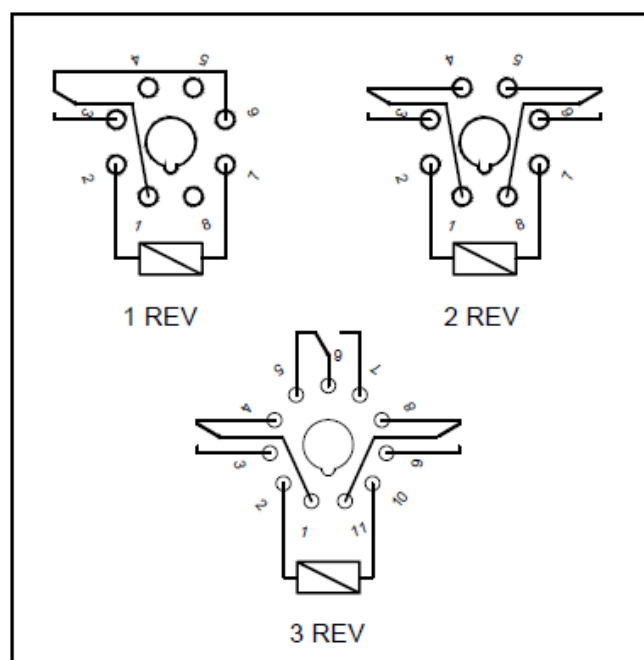
Tensão Nominal (Um) de 12 á 220Vca e de 12 á 250Vcc
Tensão de Operação: de 0,8 a 1.1Un.
Potência Nominal (20°C): 2,5Va / 1,5W

Tensão da Bobina	Resistência da Bobina (Ohms)	
	Vca	Vcc
12	17	130
24	75	430
48	310	1750
60	490	2700
110/125	1760	9200/11800
220/250	6900	37000/47200

Dimensões (mm).



Conexões Internas



Chave de Código

Tipo	Modelo	Material Contato	Tipo	Tensão Bob.
RRL	1 – 1 Reversor	0 - AgCdO	0 – VCC	012
	2 – 2 Reversor		5 - VCA	024
	3 – 3 Reverso			048
	5 – Tipos Especiais			060
				110/115
			125	
			220	
			250	